

Setting Up Your Monitor



Installation du moniteur | Configuración del monitor | Configuração de seu monitor | Einrichten des Monitors | Configurazione del monitor | Установка монитора | Monitörünüzü Kurma

⚠ CAUTION:

Before setting up your Dell monitor, see the safety instructions that ship with your monitor.

⚠ ATTENTION :

Avant d'installer votre moniteur Dell, lisez les consignes de sécurité livrées avec votre moniteur.

⚠ PRECAUCIÓN:

Antes de configurar el monitor Dell, consulte las instrucciones de seguridad que se facilitan con el monitor.

⚠ ATENÇÃO:

Antes de configurar seu monitor Dell, leia as instruções de segurança que acompanham o produto.

⚠ ACHTUNG:

Bevor Sie Ihren Dell-Monitor aufstellen, lesen Sie die Sicherheitsanweisungen, die mit dem Monitor geliefert werden.

⚠ ATTENZIONE:

Prima di configurare il monitor Dell, vedere le istruzioni di sicurezza fornite con il monitor.

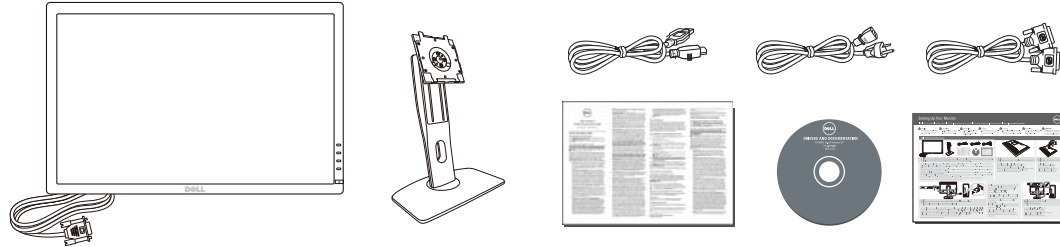
⚠ ВНИМАНИЕ:

Перед установкой монитора Dell ознакомьтесь с инструкцией по технике безопасности, входящей в комплект поставки монитора.

⚠ DİKKAT:

Dell monitörünüzü kurmadan önce monitörünüzle birlikte gönderilen güvenlik talimatlarına bakın.

Dell™ P2212H/P2312H monitor



1 Verify the contents of the box (Stand and cables are not included when purchased with other stands. Please refer to the respective stand setup guides for setup instructions.)

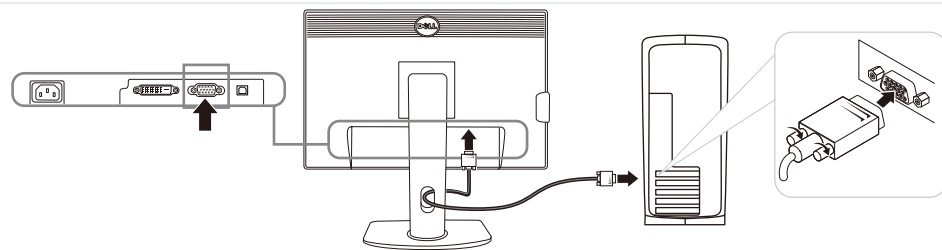
Vérifiez le contenu de la boîte (Le pied et les câbles ne sont pas fournis lors de l'achat avec un autre pied. Reportez-vous au guide de mise en place du pied pour prendre connaissance des instructions spécifiques de montage.)
Compruebe el contenido de la caja (La base y los cables no se incluyen cuando se adquiere con otra base. Consulte la guía de configuración Cde la base correspondiente para obtener instrucciones.)
Verifique o conteúdo da caixa (Suporte e cabos não estão inclusos, quando comprado com outro suporte. Consulte o guia de instalação do respectivo suporte para obter instruções de instalação.)
Prüfen Sie die Inhalte im Karton (Ständer und Kabel sind beim Kauf mit einem anderen Ständer nicht enthalten. Lesen Sie bitte die Anleitung für das Setup des entsprechenden Ständers.)
Verificare il contenuto della confezione (Supporto e cavi non sono compresi, quando acquistato con un altro supporto. Fare riferimento alla guida specifica del supporto per le istruzioni su come eseguire la configurazione.)
Проверьте комплектность поставки. (Подставка и кабели не входят в комплект в случае приобретения с другими подставками. Инструкции по установке см. в соответствующих руководствах по установке подставок.)
Kutunun içindekileri kontrol edin (başka standlarla birlikte satın alındığında stand ve kablolar dahil değildir, lütfen kurulum talimatları için ilgili stand kurulum kılavuzlarına bakın.)

2 Remove the cover and place the monitor on it

Retirez le couvercle et placez le moniteur dessus
Retire la tapa y coloque el monitor sobre ella
Entfernen Sie die Abdeckung und stellen Sie den Monitor darauf
Rimuovere il coperchio e posizionarvi sopra il monitor
Снимите крышку и поместите монитор на нее
Kapağı çıkartın ve monitörü üzerine yerleştirin

3 Attach the monitor stand

Soulez le pied du moniteur
Levante el soporte del monitor
Levante o suporte do monitor
Heben Sie den Monitorständer an
Sollevare il supporto del monitor
Прикрепите подставку монитора
Monitör standını takın



4 Connect the monitor using ONLY ONE of the following cables: the Blue VGA cable or the White DVI cable

Connectez le moniteur en utilisant SEULEMENT UN des câbles suivants : le câble VGA bleu ou le câble DVI blanc
Conecte el monitor usando SOLAMENTE UNO de los siguientes cables: el cable VGA azul o del cable DVI blanco
Conecte o monitor usando APENAS UM dos seguintes cabos: O cabo azul VGA ou o cabo branco DVI
Schließen Sie den Monitor NUR mit EINEM der folgenden Kabel an: Blaues VGA-Kabel oder weißes DVI-Kabel
Collegare il monitor usando SOLO UNO dei seguenti cavi: cavo VGA blu o cavo DVI bianco
Подключите монитор с помощью ТОЛЬКО ОДНОГО из указанных кабелей: синего кабеля VGA или белого кабеля DVI
Monitörü, aşağıdaki kabloların YALNIZCA BİRİNİ kullanarak bağlayın: Mavi VGA kablosu ya da Beyaz DVI kablosu

NOTE: It is recommended that you connect the monitor using the White DVI cable for better performance.

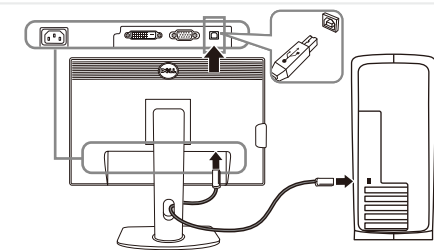
REMARQUE : Il est recommandé de connecter le moniteur à l'aide du câble DVI blanc pour une meilleure performance.

NOTA: Es aconsejable que conecte el monitor con el cable DVI blanco para que el rendimiento sea mejor.
OBSERVAÇÃO: Recomendamos a conexão do monitor com o cabo branco DVI para que se tenha melhor desempenho.

HINWEIS: Es wird empfohlen, dass Sie den Monitor mit dem weißen DVI-Kabel anschließen, um eine bessere Leistung zu erzielen.

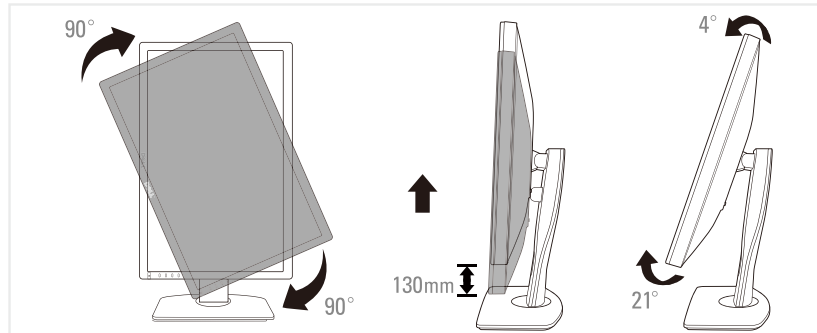
NOTA: Per migliorare le prestazioni, si consiglia di collegare il monitor tramite il cavo DVI bianco.
ПРИМЕЧАНИЕ. Для достижения лучших результатов рекомендуется подключить монитор при помощи белого кабеля DVI.

NOT: Daha iyi performans elde etmek için monitörü Beyaz DVI kablosu kullanarak bağlamanız önerilmektedir.



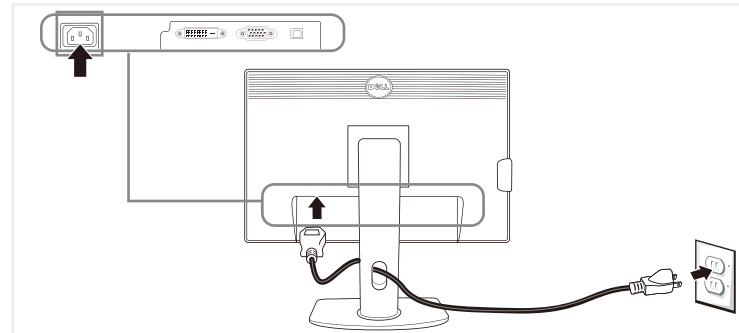
5 Connect the USB cable to the computer

Connectez le câble USB à l'ordinateur
Conecte el cable USB al ordenador
Conecte o cabo USB ao computador
Verbinden Sie das USB-Kabel mit dem Computer
Collegare il cavo USB al computer
Подключите кабель USB к компьютеру
USB kablosu nu bi İgisayara bağlayın



6 | Adjust the monitor

Ajustez le moniteur
Ajuste el monitor
Ajuste o monitor
Stellen Sie den Monitor ein
Regolare il monitor
Отрегулируйте положение монитора
Monitörü ayarlama



7 | Connect the power cable and press the power button

Connectez le câble d'alimentation Appuyez le bouton d'alimentation
Conecte el cable de alimentación Pulse el botón de encendido
Conecte o cabo de alimentação Pressione o botão de liga/desliga
Schließen Sie das Netzkabel an Drücken Sie auf die Ein/Aus-Taste
Collegare il cavo di alimentazione Premere il pulsante di accensione
Подсоедините кабель питания и нажмите кнопку питания
Elektrik kablosunu takın ve güç düğmesine basın

NOTE: See the monitor's *User's Guide* on the *Drivers and Documentation* media, for more information.

REMARQUE : Voir le *Guide de l'utilisateur* du moniteur dans le média *Pilotes et Documentation*, pour plus d'informations.

NOTA: Consulte la *Guía de usuariodel monitor* en *Controladores y documentación*, para más datos.

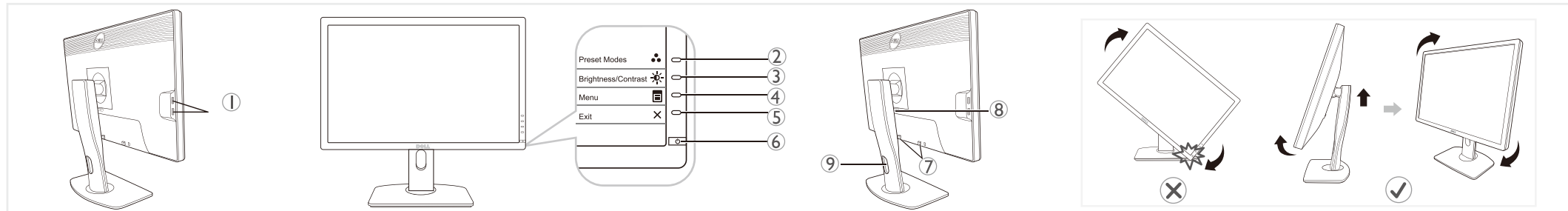
OBSERVAÇÃO: Consulte o *Guia do Usuário* do monitor na mídia de *Drivers e Documentação* para obter mais informações.

HINWEIS: Siehe die *Bedienungsanleitung* des Monitors unter *Treiber und Dokumentation*, um weitere Informationen zu erhalten.

NOTA: Per maggiori informazioni vedere il *Manuale utente* del monitor in *Driver e Documentazione*.

ПРИМЕЧАНИЕ. Дополнительную информацию см. в *Руководстве пользователя* на диске с драйверами и документацией.

NOT: Daha fazla bilgi için *Sürücüler ve Belgeler* ortamındaki monitörün *Kullanıcı Kılavuzu*'na bakın.



1. USB downstream ports
2. Shortcut Key 1: Preset Modes
3. Shortcut Key 2: Brightness/Contrast
4. Menu
5. Exit
6. Power Button (with power light indicator)
7. Dell Soundbar mounting brackets
8. Stand Release Button
9. Cable management slot

1. Ports avals USB
2. Touche raccourci 1: Modes de pré-réglage
3. Touche raccourci 2: Luminosité/Contraste
4. Menu
5. Quitter
6. Bouton d'alimentation (avec témoin lumineux sans l'autorisation écrite de Dell Inc, qu'elle qu'en soit la manière, est strictement interdite).
7. Attaches de montage de la barre son Dell
8. Bouton de libération du pied
9. Trou de gestion des câbles

1. Puertos USB para descarga de datos
2. Tecla de acceso directo 1: Modos predefinidos
3. Tecla de acceso directo 2: Brillo y Contraste
4. Menú
5. Salir
6. Botón de encendido (con indicador de luz de encendido/apagado)
7. Soportes de montaje de la barra de sonidos Dell
8. Botón de desconexión de soporte
9. Orificio de gestión de cables

1. Portas descendentes USB
2. Tecla de atalho 1: Modos pré-definidos
3. Tecla de atalho 2: Brilho e Contraste
4. Menu
5. Sair
6. Botão liga/desliga (com luz indicadora de funcionamento)
7. Suportes de fixação do Dell Soundbar
8. Botão de liberação da base
9. Alojamiento de cables

1. USB-Downstream-Anschlüsse
2. Direkttaste 1: Voreingestellte Modi
3. Direkttaste 2: Helligkeit / Kontrast
4. Menü
5. Beenden
6. Ein/Aus-Taste (mit Stromanzeige)
7. Befestigungsklammern für Dell Soundbar
8. Sperrtaste für Ständer
9. Auslassung für Kabelverlegung

1. Porta USB downstream
2. Tasto scorciatoia 1: Modalità predefinite
3. Tasto scorciatoia 2: Luminosità/Contrasto
4. Menu
5. Esci
6. Tasto di accensione (con indicatore luminoso accensione)
7. Staffe di fissaggio della Barra audio Dell
8. Pulsante rilascio supporto
9. Foro passaggio cavi

1. Выходные порты USB
2. Функциональная клавиша 1: Предустановленные режимы
3. Функциональная клавиша 2: Яркость/Контрастность
4. Меню
5. Выход
6. Кнопка питания (с индикатором питания)
7. Кронштейны для крепления акустической системы Dell Soundbar.
8. Кнопка фиксатора подставки.
9. Кабельный канал.

1. USB indirme bağlantı noktaları
2. Kısayol Tuşu 1: Ön Ayarlı Modlar
3. Kısayol Tuşu 2: Parlaklık/ Kontrast
4. Menü
5. Çıkış
6. Güç Düğmesi (güç lambası göstergeli)
7. Dell Soundbar montaj braketleri
8. Stand Açma Düğmesi
9. Kablo yuğnetimi yuvası

Information in this document is subject to change without notice.
© 2011 Dell Inc. All rights reserved.
Reproduction of these materials in any manner whatsoever without the written permission of Dell Inc. is strictly forbidden.

Dell and the DELL logo are trademarks of Dell Inc. Dell disclaims proprietary interest in the marks and names of others.

November 2011

Les informations contenues dans ce document peuvent être modifiées sans notification préalable.
© 2011 Dell Inc. Tous droits réservés.
La reproduction de ces données sans l'autorisation écrite de Dell Inc, qu'elle qu'en soit la manière, est strictement interdite.

Dell and the logo DELL sont des marques déposées de Dell Inc.; Dell dénie tout intérêt propriétaire dans les marques et les noms commerciaux autres que les siens.

Novembre 2011

Novembre 2011

Barcode

P/N: 4J.1L701.002
(DELL P/N: V4FYP Rev. A01)

Printed in China.

As informações contidas neste documento estão sujeitas a alteração sem aviso prévio.
© 2011 Dell Inc. Todos os direitos reservados.
É terminantemente proibida a reprodução deste material, de qualquer forma que seja, sem a autorização por escrito da Dell Inc.

Dell e o logotipo de DELL são marcas registradas da Dell Inc. Dell não tem interesse de propriedade nas marcas e nomes de terceiros.

Novembro 2011

Novembro 2011

Die Informationen in diesem Dokument können ohne Ankündigung geändert werden.
© 2011 Dell Inc. Alle Rechte vorbehalten.
Die Reproduktion dieser Materialien auf jegliche Weise ohne schriftliche Genehmigung der Dell Inc. ist strengstens untersagt.

Dell und das DELL -Logo sind Marken der Dell Inc. Dell erhebt keinerlei Eigentumsansprüche auf andere als ihre eigenen Marken und Namen.

November 2011

November 2011

Le informazioni presenti in questo documento sono soggette a modifiche senza preavviso.
© 2011 Dell Inc. Tutti i diritti riservati.
La riproduzione di questi materiali in qualsivoglia maniera senza l'autorizzazione scritta di Dell Inc. è severamente proibita.

Dell e il logo DELL sono marchi di Dell Inc. Dell declina qualsiasi rivendicazione sulla proprietà di marchi e denominazioni di altri.

Novembre 2011

Novembre 2011

Информация в настоящем документе может быть изменена без предварительного уведомления.
© 2011 г., Dell Inc. Все права защищены.
Воспроизведение данных материалов любым способом и в любой форме без письменного разрешения Dell Inc. строго запрещено.

Dell и логотип Dell являются товарными знаками компании Dell Inc. Dell отказывается от частного интереса в марках и наименованиях других сторон.

Ноябрь 2011 г.

Ноябрь 2011 г.

Bu belgedeki bilgiler, önceden haber verilmeden değiştirilebilir.
© 2011 Dell Inc. Tüm hakları saklıdır.
Bu malzemelerin, Dell Inc.'nin yazılı izni olmadan, herhangi bir şekilde çoğaltılması kesinlikle yasaktır. Dell ve DELL logosu, Dell Inc.'nin ticari markalarıdır.

Dell, başkalarının markaları ve adlarıyla ilgili mülkiyet hakkı çıkarlarını reddetmemektedir.

Kasım 2011

Kasım 2011

www.dell.com | support.dell.com